

Edertal Steaker

Antrieb-EDERTAL FM35



Standardausführung

- Robust und leistungsstark
- Profigerät für die Produktion und den Dauereinsatz
- Extrem hohe Leistung und Belastbarkeit
- Ausführung komplett in Edelstahl
- Kompatibel mit allen Edertal-Walzensätzen
- Lieferbar in Wechsel- und Drehstromausführung




Spannung	Leistung	Umdrehung	Einlassöffnung	Masse (LxBxH)	Gewicht
230V/400V	600W	140 /min	210x30mm	510x235x458mm	27kg

Nr. 30.0689

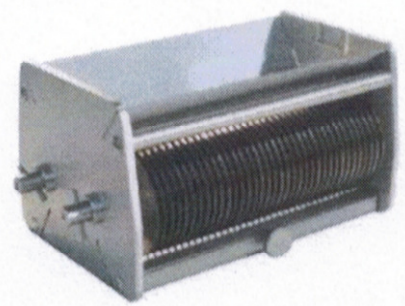
Handstopfer PVC Zu Edertal FM35		30.0687
Edelstahl-Einsatz Zu Edertal FM35		30.0686

Walzensatz zu Edertal FM

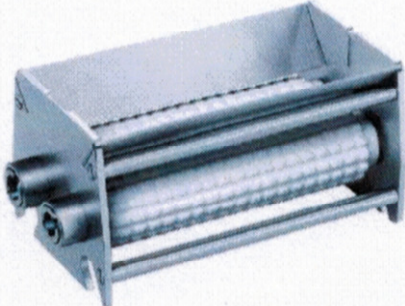
Steakerwalzensatz zu Edertal FM35

<p>Steaker Walzensatz mit zwei Rollen:</p> <p>Messer geschliffen, Messer ungeschliffen</p>		<p>30.0685</p>
--	--	----------------

Schnetzler/Streifenschneider mit zwei Rollen

<p>3.3mm Walzensatz Schnetzler</p>		<p>30.0690</p>
<p>4.8mm Walzensatz Schnetzler</p>		<p>30.0691</p>
<p>6.8mm Walzensatz Schnetzler</p>		<p>30.0692</p>
<p>9.6mm Walzensatz Schnetzler</p>		<p>30.0693</p>

Plätter/Mürber mit zwei Rollen

<p>Plätter-Mürber-Walzensatz PMW4 zu Edertal FM35 für Fleischstücke von 15 – 22mm</p>		<p>30.0683</p>
<p>Plätter-Mürber-Walzensatz PMW4 zu Edertal FM35 für Fleischstücke bis 15mm</p>		<p>30.0684</p>

Hofmann Servicetechnik AG, Gaswerkstrasse 33, 4900 Langenthal

Tel 062 923 43 63, info@hofmann-servicetechnik.ch, www.hofmann-servicetechnik.ch