



Skipper® 5000

Waage mit integriertem Bondrucker



Wirtschaftliches mobiles Wiegen mit Beleg

Skipper® 5000 ist eine wirtschaftliche preisrechnende Waage mit Bondrucker, die Ihnen das Arbeiten einfacher macht. Unkompliziert und funktional, basierend auf langjähriger Erfahrung, robust und strapazierfähig dank hochwertiger Komponenten. Skipper® 5000 ist die wartungsfreundliche Lösung für kleine Läden und mobile Verkaufsstände. Auch zu Stoßzeiten schnell genug für Ihre Wiegeanforderungen. Ein optional erhältliches Akku-Set macht Sie vom Stromnetz unabhängig.

Durch und durch funktional – das Ergebnis langjähriger Erfahrung

Komfortabel: Datenmobilität über USB. USB-Host als einfacher und komfortabler Weg, um Daten (z.B. Artikeldaten, Konfigurationen) über USB zu übertragen und sichern. Arbeiten Sie mit den wiederaufladbaren Batterien (optional) unabhängig von Steckdosen und Stromnetz oder nutzen Sie die Durchbedienungsfunktion (optional).

Strapazierfähig – dank hochwertiger Komponenten

Robust: Mit ihrer aluminiumbasierten Gehäusekonstruktion und Edelstahl-Waagschale gewährleistet Skipper® 5000 die Lebensmittelsicherheit und besteht auch in Umgebungen mit Staub, Kälte, Hitze oder Feuchtigkeit.

Wirtschaftlich – zahlen Sie nur für das, was Sie brauchen

Flexibel: Skipper® 5000 verfügt über Grundfunktionen. Die Waage besitzt eine erweiterbare Software-Plattform, die es Ihnen ermöglicht, genau auf Ihre Bedürfnisse zugeschnittene Funktionen und Updates zu ergänzen.

Skipper® 5000 Wiegen und Bondruck

Modell	S51P15D-E	S51P15-E	S51P30D-E
Kapazität: Wägebereich	6/15 kg	15 kg	15/30 kg
Teilung	2/5 g	5 g	5/10 g
Mindestlast	40 g	100 g	100 g
Gehäuse	Gehäuse mit Aluminiumdruckguss-Verstrebungen; Edelstahl-Waagschale; Höhenverstellbare FüÙe		
Gehäuse-Ausführungen	Kompaktwoage (Standard); Thekenwaage mit Stativdisplay*		
Gehäusefarbe	Grau		
Funktionen (Auszug)	Bedienung mit Bondruck, Durchbedienung*, Volumenaufträge, Basisrabatt, 3 Stückpreise pro PLU, Bonaufwurf, verschiedene Tara, Kundentara, Storno, One-Click-Tastenbelegung, verschiedene Zahlungsmöglichkeiten, z.B. Bar oder Kreditkarte, Geschäftslogo		
Berichtswesen	PLU-Bericht, Absatzbericht, Warenausgangsbuch, Umsatzsteuerbericht, Verkäuferbericht, Gruppenbericht, Kassenbericht, Schulungsbericht		
Bediener-Display	Mehrzeilige LCD-Segmentanzeige mit oranger Hinterleuchtung plus einzeiliges Punktmatrix-LCD-Display; Gewichtsanzeige: 6-stellig; Tara-Anzeige: 5-stellig; Stückpreis-Anzeige: 6-stellig; Gesamtsummenanzeige: 7-stellig; Textzeile: 16 alphanumerische Zeichen, Punktmatrix-Zeile (16 x 192 Punkte)		
Kunden-Display	Mehrzeilige LCD-Segmentanzeige mit oranger Hinterleuchtung plus einzeiliges Punktmatrix-LCD-Display; Gewichtsanzeige: 6-stellig; Tara-Anzeige: 5-stellig; Stückpreis-Anzeige: 6-stellig; Gesamtsummenanzeige: 7-stellig; Textzeile: 16 alphanumerische Zeichen, Punktmatrix-Zeile (16 x 192 Punkte)		
Tastatur	Einfach zu reinigende Folientastatur (Advanced Membrane Technology); 63 Folientasten mit Druckpunkt; 35 PLU-Preset-Tasten, jeder können 2 PLUs oder Funktionen zugeordnet werden		
Datenspeicher	5 MB interner Speicher		
Drucker	Thermo-Drucker; Druckgeschwindigkeit: bis zu 80 Millimeter/Sekunde; Max. Druckauflösung pro Zeichen: 8 x 16 Punkte (Breite x Höhe); Rollenbreite: 57 mm; Rollendurchmesser: max. 63 mm		
Stromversorgung	18 V, max. 3,6 A; Wiederaufladbarer Bleiakku für mobile und netzunabhängige Nutzung*		
Schnittstellen	2 serielle RS232-Schnittstellen; 2 RJ45-Ethernet-Schnittstellen; 3 USB 2.0-Schnittstellen (2 USB-Hosts, 1 USB-Speichermedium); 1 RJ11-Schnittstelle (12 V) zur Ansteuerung einer Kassenschublade		
Kommunikation	10/100 Base-T-Ethernet, TCP/IP, USB, DHCP; Automatische Netzwerkverbindung dank DHCP-Unterstützung; Kein Hub zur Netzwerkverbindung erforderlich; Datenübertragung über USB-Speichermedium		
Betriebsumgebung	Temperatur: -10°C – 40°C; Feuchtigkeit: 85 % RF, nicht kondensierend		
Nettogewicht	6,5 kg		
Bruttogewicht	7,7 kg		
Versandabmessungen	539 x 529 x 258 mm		

* optional

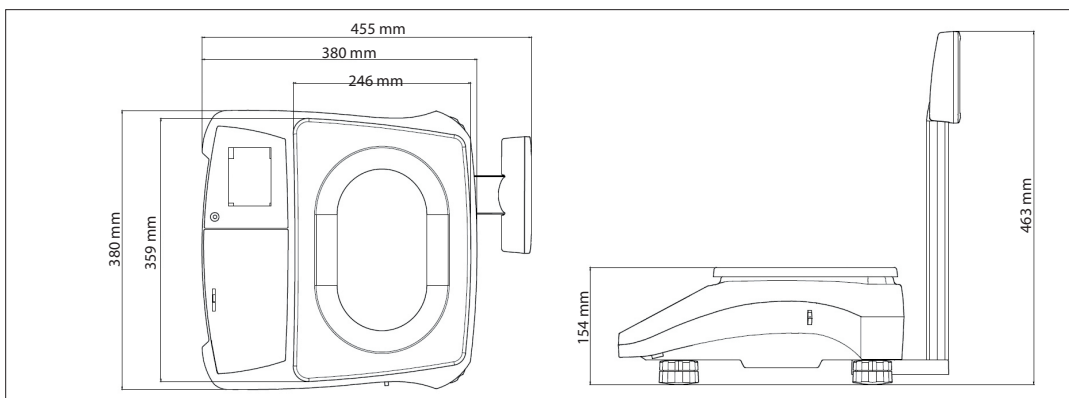
Zulassungen

- **Elektromagnetische Störfestigkeit:** 10 V/m gemäß EMC Direktive, OIML R76
- **Zertifizierungen:** Qualitätsmanagement-Zertifikat ISO9001, Umweltmanagement-Zertifikat ISO14001

Zubehör

Bleiakku-Set (12 V, 5,5 Ah)	30211290
Stativdisplay-Set	30257157
Externes 12/24 V-Netzteil	30235164

Abmessungen



OHAUS Europe GmbH
Im Langacher 44
8606 Greifensee
Schweiz

e-mail: ssc@ohaus.com
Tel: 0041 22 567 53 19
e-mail: tsc@ohaus.com
Tel: 0041 22 567 53 20

www.ohaus.com

OHAUS Corporation ist ein
ISO 9001:2008 zertifizierter
Hersteller

ISO 9001:2008
Eingetragenes
Qualitätsmanagement-
system

CH16B087

