

## Passt perfekt! Variable Vielfalt am POS



FreshWay Vario

**Ihr Name ist Programm: Die PC-basierte METTLER TOLEDO Touchscreen-Waage FreshWay Vario sichert Lebensmitteleinzelhändlern mit ihrer Variabilität jede Menge Spielraum für einen starken Verkaufsauftritt am POS. Servicekräfte profitieren von einem Höchstmaß an Wäge- und Bedienkomfort.**

METTLER TOLEDO FreshWay Vario bietet Retailern dank frei platzierbarer Einzelkomponenten alle Freiheiten für eine verkaufs- und serviceoptimierte Theken- und Kassengestaltung. Ob freier Zugriff in die Warenauslage dank extra-flacher Wägeplatte oder ergonomisch-dezente Platzierung der Druckereinheit an der Thekenleiste: Das modulare Konzept der METTLER TOLEDO FreshWay V lässt keine Wünsche bei der ladenbaulichen Gestaltung eines perfekten Einkaufserlebnisses am POS offen.

# FreshWay V

## Variabel. Modular. Vielseitig.

**Für jeden Wäge- und Kassenplatz die passende Lösung: METTLER TOLEDO FreshWay V ist erste Wahl für alle, deren Ladenbau und Servicekonzept mehr Flexibilität und Individualität erfordert – ob beim Wiegen im klassischen Supermarkt, im Feinkostladen um die Ecke oder an der Heißen Theke.**

Ergonomie und Prozessoptimierung gehen mit FreshWay V dank des modularen Gehäusekonzepts Hand in Hand. Touchscreen-Bediendisplay, Kundenbildschirm, Druckereinheit, Basismodul mit integrierter Wägeplatte oder Terminal plus extra-flache Wägeplatte – jedes Modul ist frei platzierbar. METTLER TOLEDO FreshWay V macht es damit besonders einfach, das Wiegen und Bedienen in Theken-, SB- und Kassenanwendungen an die individuellen Anforderungen der jeweiligen Verkaufsumgebung anzupassen. Hochgradig variabel passt FreshWay V einfach perfekt für jedes Verkaufskonzept.

### Innovatives Design



Ob in der Standardausführung oder der Flat-Edition-Variante mit extra-flacher Wägeplatte und separater Recheneinheit: FreshWay V erfordert keine baulich unveränderlichen Ausparungen im Thekenmöbel. Retailer gewinnen an Flexibilität, ihre Servicetheken an neue Verkaufsanforderungen anzupassen. So senkt FreshWay V nachhaltig das Risiko hoher Folgekosten im Ladenbau.

### Perfekter Verkaufsauftritt



FreshWay V setzt mit seinem modernen und konsequent auf Funktionalität und Hygiene ausgerichteten Design den neuen Maßstab für einen perfekten Verkaufsauftritt. Modulares Gerätekonzept und Details wie das stufenlos verstellbare Touchscreen-Bediendisplay und schmutzabweisende Anti-Haft-Oberflächen machen das Bedienen rundum ergonomischer und einfacher.

### Verkaufstarkes In-Store-Marketing



FreshWay V ist eine hoch performante Waage, die mit ihren Leistungsreserven für grafik- und rechenintensive Digital Signage-Anwendungen frische Impulse am POS setzt. Der hochauflösende und brillante 12,1-Zoll-Kundenbildschirm ist die perfekte mediale Plattform für mehr Verkaufserfolg mit absatzstarken Promotions und überzeugende Branding-Kampagnen.

### Ermüdungsfreies Arbeiten

Über das Flexible Scale Display System (FSDS) passen Mitarbeiter Höhe und Neigungswinkel (bis zu 30°) des kapazitiven Touchscreens an ihre individuellen Erfordernisse an – für ein schnelles, ermüdungs- und fehlerfreies Bedienen.

### Strapazierfähiges Gehäuse

FreshWay V ist robust und langlebig. Die flache Wägeplatte des Basismoduls ist schnell abnehmbar und leicht zu reinigen – für eine perfekte Hygiene. Dank höhenverstellbaren und arretierbaren Standfüßen liefert FreshWay jederzeit präzise Wäegergebnisse.

### Extra-flache Wägeplatte

Für noch mehr Bewegungsfreiheit und einfacheren Zugriff in die Warenauslage: FreshWay V ist als Flat Edition auch mit extra-flacher Wägeplatte (CWP) erhältlich.

### Separate Recheneinheit

Gestaltungsspielraum ohne Grenzen: In der Variante Flat Edition verschwindet die separate Recheneinheit unsichtbar im Thekenmöbel.

### Vorbildliche Hygiene

Der randlose Touchscreen verhindert Schmutzränder. Basismodul und Wägeterminal verzichten auf unhygienische Lüfter und leiten stromsparend die Abwärme wartungs- und verwirbelungsfrei über das Gehäuse ab. Alle Kabelführungen bleiben unsichtbar.

### Passgenaue Montage

Vielseitig, bewährt, hochwertig: FreshWay V ist kompatibel mit den Montage- und Halterungssystemen von Ergonomic Solutions®. So integrieren wir FreshWay V für Sie perfekt und individuell in Ihre Arbeitsumgebung.

### Perfekter Kundenauftritt

Das hochauflösende Kundendisplay in LED-Backlight-Technologie überzeugt mit hoher Blickwinkelstabilität sowie mit exzellenten Helligkeits- und Kontrastwerten für beste Sicht- und Lesbarkeit.

### Schnelle Rollenwechsel

Der 2-Zoll-Bondrunder mit Auto-Papercut-Funktion bringt alle Einkaufspositionen flink aufs Papier. Rollenwechsel per Drop-in sind über die von oben zugängliche, nach vorne öffnende Klappe im Handumdrehen erledigt.

### Optionales Linerless

Kein Tackern plus perfekte Hygiene: Mit dem 2-Zoll-Linerless-Drucker kommt trägerloses Etikettieren an die Verkaufstheke – und mit allen Pluspunkten des FreshWay V-Bondruckers.

Weitere Informationen finden Sie unter:

► [www.mt.com/freshway](http://www.mt.com/freshway)

### FreshWay V – im Verkauf mehr bewegen

- Modulares Konzept für flexible Gestaltung des Wäge-/Kassenplatzes
- Richtungsweisendes Design für einen professionellen Verkaufsauftritt
- Schnelle Wiegeprozesse dank interaktiver Touchscreen-Bedienerführung
- Hochwertige Komponenten für eine lange Lebensdauer
- Flachste, einbaulose Wägeplatte in ihrer Leistungsklasse (Flat Edition)
- Einsetzbar im Verbund mit METTLER TOLEDO Waagen der Modellfamilie UC Evo Line



# Technische Daten

## FreshWay V

### Modellvarianten

Standardausführung: Recheneinheit und Wägeplatte in einem Gehäuse 380 x 290 x 64 mm B x T x H

Flat-Edition: Recheneinheit 380 x 290 x 64 mm B x T x H und Wägeplatte 351 x 276 x 26,5 mm B x T x H separat

### Bedienerdisplay

- 12,1 Zoll (30,7 cm) großer kapazitiver TFT-Touchscreen in brillanter und kontrastreicher LED-Backlight-Technologie
- Bildschirmauflösung: 1.024 x 768 Pixel
- Neigungswinkel stufenlos verstellbar
- Integrierter Ein-/Ausschalter
- Integrierter USB 2.0-Anschluss
- Kabellänge: 1,4 m; optional: 2 m, 5 m

### Kundenbildschirm (optional)

- 12,1 Zoll (30,7 cm) großer TFT-Bildschirm in brillanter und kontrastreicher LED-Backlight-Technologie
- Bildschirmauflösung: 1.024 x 768 Pixel
- Neigungswinkel stufenlos verstellbar
- Kabellänge: 1,4 m; optional: 2 m, 5 m

### Druckeroptionen

- 2-Zoll-Bondrunder/2-Zoll-Linerlessdrucker
- Effektive Druckbreite: max. 56 mm
- Papierbreite: 44 mm bis 62 mm
- Rollendurchmesser: max. 70 mm (Bondrunder), max. 120 mm (Linerless-Drucker)
- Druckgeschwindigkeit: bis zu 150 mm/Sek.
- Druckauflösung: 8 Dots/mm
- Separate Taste für Papiervorschub
- Cutter für automatischen Papierschnitt
- Kabellänge: 1,4 m; optional: 2 m, 5 m

### Montage

- Standfuß und Halterungen kompatibel mit Befestigungssystemen von Ergonomic Solutions®

### Prozessor

- Intel® Dual Core-Prozessor <sup>1</sup>

### Datenspeicher\*

- Arbeitsspeicher: DDR3 RAM
- Festplattenspeicher: Solide State Disk (SSD)

### Schnittstellen und Protokolle

- Gigabit Ethernet-Schnittstelle (10/100/1000)\*
- 1 x RJ11-Schnittstelle zur Ansteuerung einer Kassenschublade\*
- 2 x USB 2.0-Anschlüsse\*
- 2 x USB 3.0-Anschlüsse\*
- 1 x USB 2.0-Anschluss am Bedienerdisplay
- Integrierte Wireless-Lösung für drahtlose Datenübertragung nach IEEE 802.11 a/b/g/n-Standard (optional)\*

### Betriebssystem

- openSUSE 42.2 64-bit
- Microsoft Windows® 10 IoT 64-bit (optional)<sup>2</sup>

### Wagensoftware

- UC3 Software
- Treibersoftware für Drittanwendungen VCO

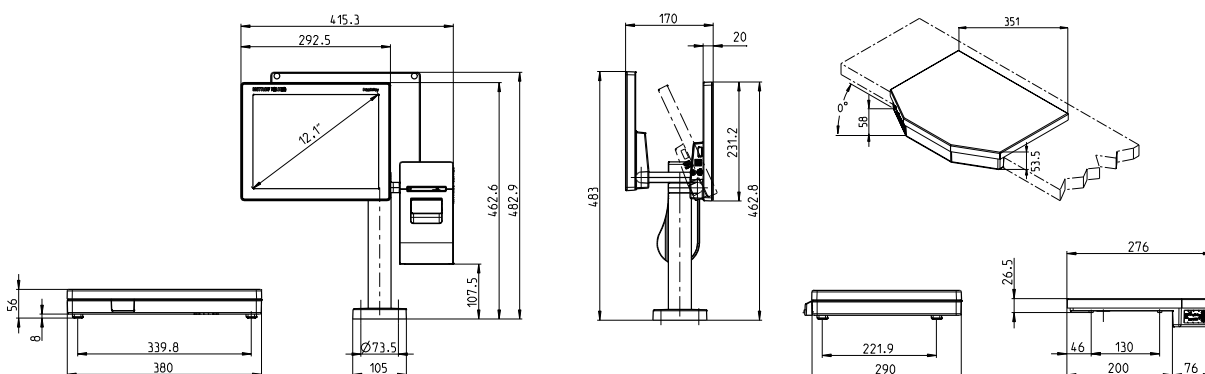
Wägebereich	3 kg/6 kg**	6 kg/15 kg***
Teilung	1 g/2 g	2 g/5 g
Mindestlast	20 g	40 g

\* Basismodul und Terminal

\*\* Basismodul

\*\*\* Basismodul und CWP-Wägeplatte

- 1) Intel ist eine Marke der Intel Corporation oder ihrer Tochtergesellschaften in den USA und/oder anderen Ländern.
- 2) Microsoft® und Windows® sind eingetragene Markenzeichen der Microsoft Corporation in den USA und/oder anderen Ländern.



[www.mt.com/retail](http://www.mt.com/retail)

Für weitere Informationen

Mettler-Toledo GmbH

Retail

[www.mt.com/contact](http://www.mt.com/contact)

Subject to technical changes.

© 07/2017 METTLER TOLEDO. All rights reserved

30281455

Global MarCom 2233 PH/MA